



梯形丝杠

THK 综合产品目录

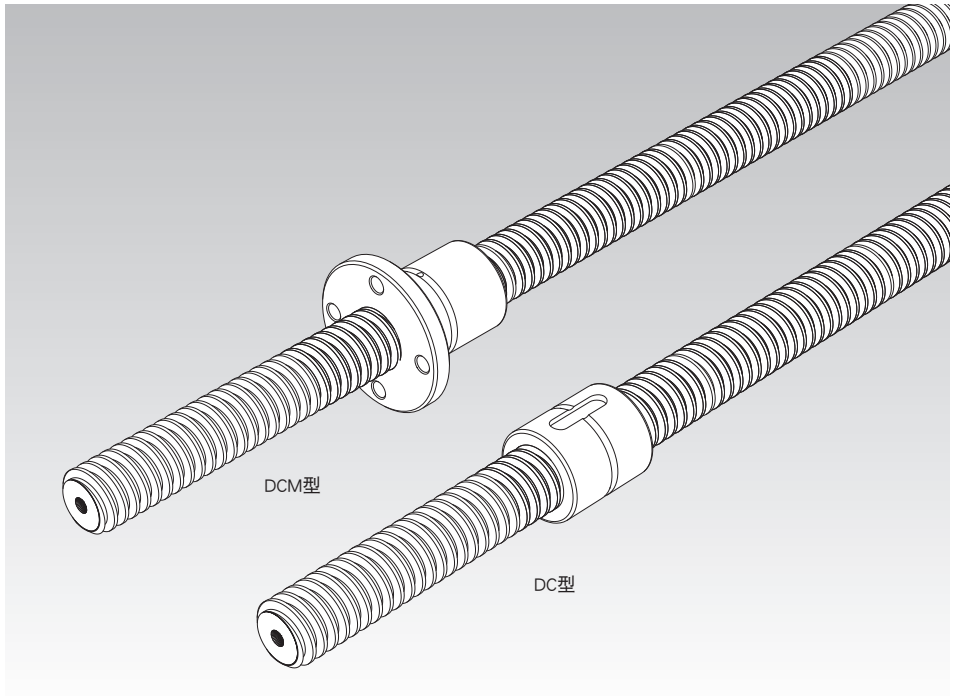
A 产品解说

特长	A16-2
梯形丝杠的特长	A16-2
• 结构与特长	A16-2
• 专用滚轧轴的特长	A16-3
• 高强度锌合金	A16-3
选择的要点	A16-5
梯形丝杠的选择	A16-5
效率与推力	A16-8
精度规格	A16-9
尺寸图、尺寸表	
DCM型	A16-10
DC型	A16-12
设计的要点	A16-14
配合	A16-14
安装	A16-14
润滑	A16-15
公称型号	A16-16
• 公称型号的构成例	A16-16
使用注意事项	A16-17

B 辅助手册(别册)

特长	B16-2
梯形丝杠的特长	B16-2
• 结构与特长	B16-2
• 专用滚轧轴的特长	B16-3
• 高强度锌合金	B16-3
选择的要点	B16-5
梯形丝杠的选择	B16-5
• 选型计算例	B16-7
效率与推力	B16-8
• 推力计算例	B16-8
安装步骤与维护	B16-9
安装	B16-9
润滑	B16-10
公称型号	B16-11
• 公称型号的构成例	B16-11
使用注意事项	B16-12

梯形丝杠的特长



结构与特长

梯形丝杠DCM型和DC型在制造上符合30°梯形螺纹的标准。螺母材料采用特殊合金（参照 **■16-3**），并具有精密的外螺纹作为核心部分，经压铸成形。因此，与由机械加工制造的产品不同，在精度上的偏差较小，为具有高精度和高耐磨损性的轴承。

对于要与其组合使用的丝杠轴，提供滚轧轴作为标准件。

此外，切削丝杠轴和研磨丝杠轴也可根据具体用途制造，详细情况请向THK咨询。

专用滚轧轴的特长

对于梯形丝杠,提供有标准长度的专用滚轧轴。

【提高耐磨损性】

轴齿由冷轧加工成型,齿面加工硬化后硬度超过250HV,然后实施镜面抛光。因此,轴具有高度耐磨损性,当与梯形丝杠配合使用时,可以获得极其平滑的运动效果。

【改善机械性能】

在滚轧轴齿面的内部结构中,沿着齿面轮廓出现纤维流线,从而使得齿根周围的结构变得很紧密,因此可以增加疲劳强度。

【轴端支承座的额外加工】

由于每一根轴都是滚轧成形的,因此轴端的支承座轴承部等的额外加工可以很容易地通过车削或铣削来完成。

高强度锌合金

梯形丝杠中使用的高强度锌合金是一种具有高度耐焦化性、耐磨损性以及耐负荷性的材料,其成分、机械性能、物理性质和耐磨损性如下表所示。

※下述数值为基准值,并非保证值。

【机械性能】

表1

项目	内容
抗拉强度	275~314N/mm ²
抗拉耐力(0.2%)	216~245N/mm ²
抗压强度	539~686N/mm ²
压缩耐力(0.2%)	294~343N/mm ²
疲劳强度	132N/mm ² × 10 ⁷ (申克挠曲试验)
却贝冲击值	0.098~0.49N·m/mm ²
伸长	1~5%
硬度	120~145HV

【物理性质】

表2

项目	内容
比重	6.8
比热	460J/(kg·K)
熔点	390°C
热膨胀系数	24×10^{-6}

【耐磨损性】

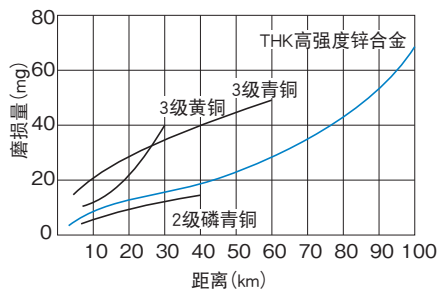


图1 高强度锌合金的耐磨损性

表3 〈试验条件：阿莫斯勒磨损试验机〉

项目	内容
测试零件转速	185 min^{-1}
负荷	392 N
润滑剂	电动机润滑油

梯形丝杠的选择

【动态容许推力F】

动态容许推力(F)表示作用于轴承齿面的接触压强为 9.8N/mm^2 时的推力。该值作为梯形丝杠强度的基准来使用。

【 ρV 值】

使用滑动轴承时,用接触面压(ρ)与滑动速度(V)的乘积,即 ρV 值作为判断能否使用某种型号的基准。请使用图1中所示的相应 ρV 值作为选择梯形丝杠的基准。 ρV 值还随润滑条件的不同而变化。

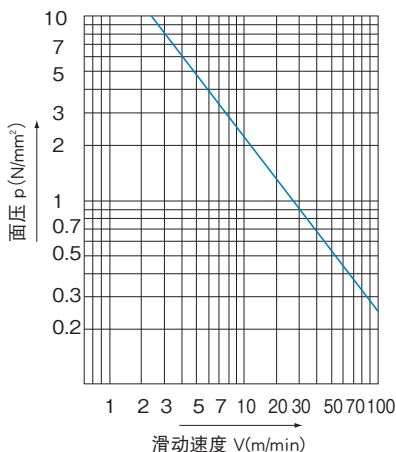


图1 ρV 值

● f_s : 安全系数

在计算梯形丝杠上承受的负荷时,有必要获得随物体重量和运动速度而变化的惯性力产生效果的准确资料。一般来说,对于往复运动或旋转运动的装置,要准确获得所有的系数是不容易的,例如经常重复发生的起停时的冲击等。因此,如果不能获得实际负荷资料,则有必要在选择轴承时,考虑表1中显示的根据经验得到的安全系数(f_s)。

表1 安全系数(f_s)

负荷的种类	f_s 的下限
对于不常使用的静态负荷	1~2
对于普通的单方向负荷	2~3
对于振动 / 冲击伴随而来的负荷	4或更多

● f_t : 温度系数

如果梯形丝杠的温度超过了常温范围, 梯形丝杠的耐焦化性和材料的强度将会下降。因此, 有必要将动态容许推力(F)乘以图2中显示的相应温度系数。

因此, 当选择梯形丝杠时, 在强度方面需要满足以下等式:

静态容许推力(F)

$$f_s \leq \frac{f_t \cdot F}{P_F}$$

- f_s : 安全系数 (参照图16-5上的表1)
 f_t : 温度系数 (参照图2)
 F : 动态容许推力 (N)
 P_F : 轴向载荷 (N)

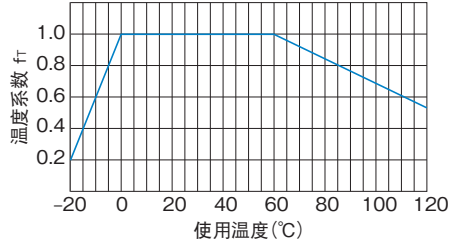


图2 温度系数

● 表面硬度与耐磨损性

轴的硬度对梯形丝杠的耐磨损性影响极大, 如果硬度等于或小于250HV, 磨损量就会如图3所示增大。另外, 表面粗糙度最好为Ra0.8或更低。

通过滚轧的加工硬化, 滚轧轴的表面硬度可以达到250HV以上, 而表面粗糙度为Ra0.2或更低。因此, 滚轧轴可以获得很高的耐磨损性。

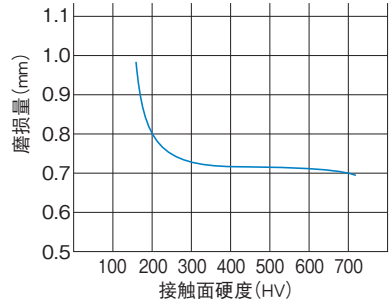


图3 表面硬度与耐磨损性

【计算接触面压p】

p值可按如下计算：

$$p = \frac{P_F}{F} \times 9.8$$

- p : 轴向载荷 (P_F N) 情况下齿面的接触面压 (N/mm²)
F : 动态容许推力 (N)
P_F : 轴向载荷 (N)

【计算齿面滑动速度V】

V值可按如下计算：

$$V = \frac{\pi \cdot D_o \cdot n}{\cos \alpha \times 10^3}$$

- V : 滑动速度 (m/min)
D_o : 有效直径 (参照尺寸表) (mm)
n : 每分钟转数 (min⁻¹)

$$n = \frac{S}{R \times 10^{-3}}$$

- S : 进给速度 (m/min)
R : 导程 (mm)
α : 导程角 (参照尺寸表) (度)

效率与推力

对于梯形丝杠, 扭矩变为推力的效率(η)可用下式计算。

$$\eta = \frac{1 - \mu \tan \alpha}{1 + \mu / \tan \alpha}$$

- η : 效率
- α : 导程角
- μ : 摩擦系数

上式的计算结果如图4所示。

当施加扭矩时, 所产生的推力可用下式计算。

$$F_a = \frac{2 \cdot \pi \cdot \eta \cdot T}{R \times 10^{-3}}$$

- F_a : 产生的推力 (N)
- T : 扭矩(输出) (N·m)
- R : 导程 (mm)

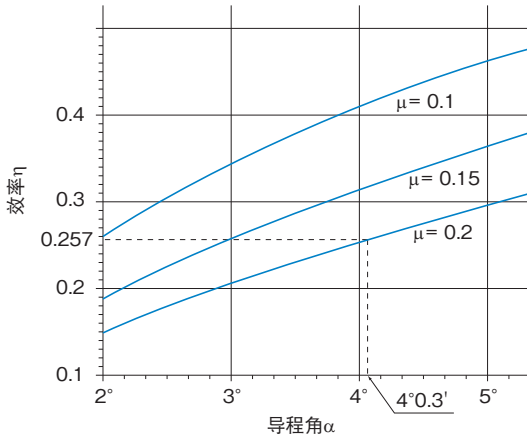


图4 效率

精度规格

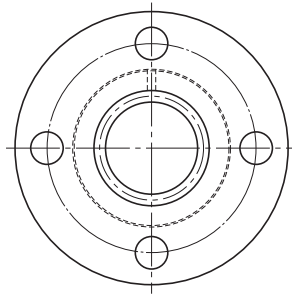
表2 DCM、DC型用丝杠轴的精度

单位：mm

轴标记	滚轧轴	切削轴	研磨轴
精度	T ^{注)}	K ^{注)}	G ^{注)}
单一节距误差(最大)	±0.020	±0.015	±0.005
累积节距误差(最大)	±0.15/300	±0.05/300	±0.015/300

注) 记号(T)、(K)和(G)表示丝杠轴的加工方法。切削轴和磨削轴需根据订单制作。

关于切削轴、磨削轴的最大轴长请向THK咨询。



梯形丝杠 公称型号	外形尺寸		梯形丝杠的尺寸							
	外径		长度 L	法兰直径 D ₁	H	B	PCD	r	F	d
	D	公差 h9								
DCM 12	22	0 -0.052	30	44	6	5.4	31	1.5	7	1.5
DCM 14	22		30	44	6	5.4	31	1.5	7	1.5
DCM 16	28		35	51	7	6.6	38	1.5	8	1.5
DCM 18	32	0 -0.062	40	56	7	6.6	42	1.5	10.5	2
DCM 20	32		40	56	7	6.6	42	1.5	10.5	2
DCM 22	36		50	61	8	6.6	47	2	14	2.5
DCM 25	36		50	61	8	6.6	47	2	14	2.5
DCM 28	44		56	76	10	9	58	2	15	2.5
DCM 32	44		56	76	10	9	58	2	15	2.5
DCM 36	52	0 -0.074	60	84	10	9	66	2.5	17	3
DCM 40	58		70	98	12	11	76	2.5	19	3
DCM 45	64		75	104	12	11	80	2.5	21.5	4
DCM 50	68		80	109	12	11	85	2.5	24	4

注1) 切削轴(K)、磨削轴(G)根据订单制作。尺寸表中的“标准轴长”以及“最大轴长”适用于轧制轴(T)。

关于切削轴(K)、磨削轴(G)的最大轴长请向THK咨询。

注2) 动态容许推力(F)表示作用于轴承齿面的接触压强为9.8N/mm²时的推力。

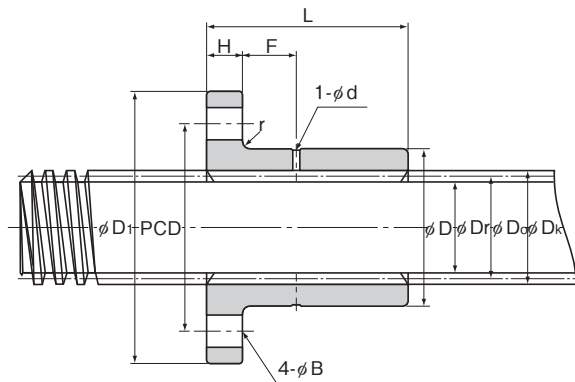
最大轴向载荷(无论停止或运动时)在动态容许推力以下,选型时需要考虑A16-5表1的安全系数。

注3) 法兰的静态容许载荷(P),如右图所示,表示对负荷的法兰强度。

公称型号的构成例

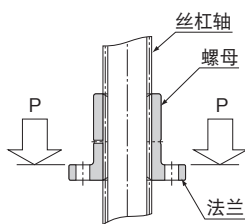
梯形丝杠与
丝杠轴的组合





单位：mm

丝杠轴 公称型号 ^{注)}	丝杠轴的详细情况						标准轴长度	最大轴长度	动态容许 推力 F ^{注2)} N	法兰的 静态容许载荷 P ^{注3)} N	质量	
	外径 D _k	有效直径 D ₀	沟槽谷径 D _r	导程 R	导程角 α	丝杠 螺母 g					丝杠 轴 kg/m	
CS 12	12	11	9.5	2	3°19'	1000	1500	3920	20200	100	0.8	
CS 14	14	12.5	10.5	3	4°22'	1000	1500	4900	16900	85	1	
CS 16	16	14.5	12.5	3	3°46'	1000	1500	6670	31500	160	1.3	
CS 18	18	16	13.5	4	4°33'	1000	2000	8730	42000	230	1.6	
CS 20	20	18	15.5	4	4°03'	1500	2000	9800	37200	210	2	
CS 22	22	19.5	16.5	5	4°40'	1500	2500	12400	48600	320	2.3	
CS 25	25	22.5	19.5	5	4°03'	1500	3000	14200	39800	290	3.1	
CS 28	28	25.5	22.5	5	3°34'	2000	3000	17900	69200	550	4	
CS 32	32	29	25.5	6	3°46'	2000	4000	21100	54200	490	5.2	
CS 36	36	33	29.5	6	3°19'	2000	4000	25800	84500	670	6.7	
CS 40	40	37	33.5	6	2°57'	2000	4000	33800	106000	980	8.4	
CS 45	45	41	36.5	8	3°33'	3000	5000	42100	125000	1310	10.4	
CS 50	50	46	41.5	8	3°10'	3000	5000	50100	128000	1430	13	



公称型号的构成例

● 只有梯形丝杠

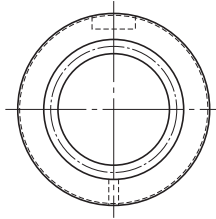
● 丝杠轴

DCM20

梯形丝杠
的公称型号

CS20 T +1500L

丝杠轴
公称型号
丝杠轴
加工方法的
区别
(T: 滚轧轴)
丝杠轴总长度
(单位mm)



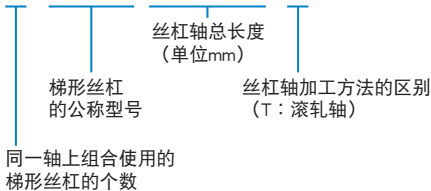
梯形丝杠 公称型号	外形尺寸			梯形丝杠的尺寸					
	外径		L 0 -0.3	键槽尺寸				d	r
	D	公差 h9		b	公差 N9	t	ℓ		
DC 12	22	0 -0.052	22	4	0 -0.030	2	16	1.5	1
DC 14	22		22	4		2	16	1.5	1
DC 16	28	0 -0.062	26	5	0 -0.036	2.5	18	1.5	1
DC 18	32		31	7		2.5	22	2	1
DC 20	32		31	7		2.5	22	2	1
DC 22	36		40	7		2.5	26	2.5	1
DC 25	36	-0.074	40	7	0 -0.043	2.5	26	2.5	1
DC 28	44		45	10		4	32	2.5	1.5
DC 32	44		45	10		4	32	2.5	1.5
DC 36	52	0 -0.074	49	12	0 -0.043	4.5	40	3	1.5
DC 40	58		57	15		5	42	3	1.5
DC 45	64		62	15		5	48	4	1.5
DC 50	68		67	15		5	52	4	1.5

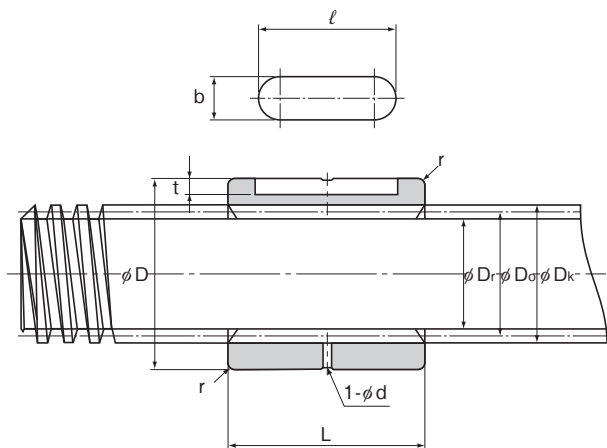
注1) 切削轴(K)、磨削轴(G)根据订单制作。尺寸表中的“标准轴长”以及“最大轴长”适用于轧制轴(T)。
 关于切削轴(K)、磨削轴(G)的最大轴长请向THK咨询。
 注2) 动态容许推力(F)表示作用于轴承齿面的接触压强为9.8N/mm²时的推力。
 最大轴向载荷(无论停止或运动时)在动态容许推力以下,选型时需要考虑A16-5表1的安全系数。

公称型号的构成例

梯形丝杠与
丝杠轴的组合

2 DC20 +1500L T





单位：mm

丝杠轴 公称型号 ^{注)}	丝杠轴的详细情况					标准轴长度	最大轴长度	动态容许 推力 F ^(注2) N	质量	
	外径 D _e	有效直径 D _o	沟槽谷径 D _i	导程 R	导程角 α				丝杠 螺母 g	丝杠 轴 kg/m
CS 12	12	11	9.5	2	3°19′	1000	1500	2840	40	0.8
CS 14	14	12.5	10.5	3	4°22′	1000	1500	3630	45	1
CS 16	16	14.5	12.5	3	3°46′	1000	1500	4900	75	1.3
CS 18	18	16	13.5	4	4°33′	1000	2000	6860	120	1.6
CS 20	20	18	15.5	4	4°03′	1500	2000	7650	110	2
CS 22	22	19.5	16.5	5	4°40′	1500	2500	9900	180	2.3
CS 25	25	22.5	19.5	5	4°03′	1500	3000	11400	155	3.1
CS 28	28	25.5	22.5	5	3°34′	2000	3000	14400	280	4
CS 32	32	29	25.5	6	3°46′	2000	4000	17100	230	5.2
CS 36	36	33	29.5	6	3°19′	2000	4000	21200	380	6.7
CS 40	40	37	33.5	6	2°57′	2000	4000	27500	520	8.4
CS 45	45	41	36.5	8	3°33′	3000	5000	34900	730	10.4
CS 50	50	46	41.5	8	3°10′	3000	5000	42100	810	13

公称型号的构成例

● 只有梯形丝杠

● 丝杠轴

DC20

梯形丝杠
的公称型号

CS20 T +1500L

丝杠轴
公称型号
丝杠轴
加工方法的
区别 (T: 滚轧轴)
丝杠轴总长度
(单位mm)

配合

梯形丝杠螺母的外径和支承座的配合推荐采用间隙配合。

支承座内径公差：G7

安装

【有关支承座嘴的倒角】

为了增加梯形丝杠法兰根部的强度，需要将角落处加工为R形。因此有必要对支承座嘴的内角进行倒角。

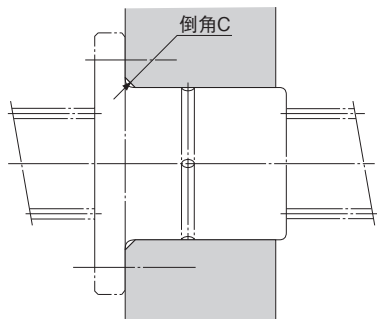


图1

表1 支承座嘴的倒角尺寸

单位：mm

公称型号	嘴的倒角 C (最小)
DCM	
12	2
14	
16	
18	
20	
22	2.5
25	
28	
32	
36	3
40	
45	
50	

【安装例】

图2显示了梯形丝杠的安装例。当安装梯形丝杠时,要充分保证轴向的固定强度。关于支承座内径公差,请参照A16-14上有关配合的部分。

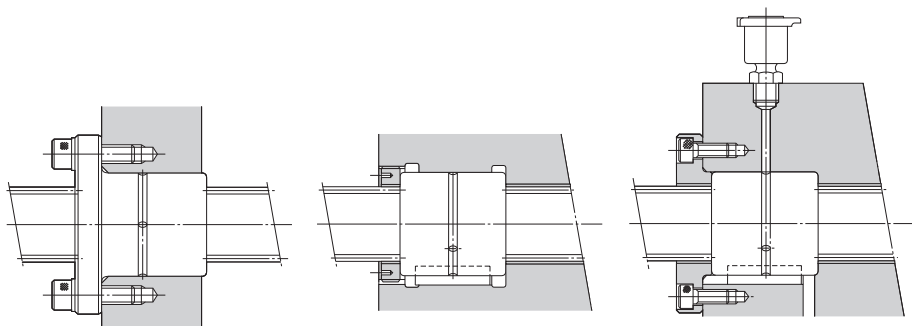


图2 梯形丝杠的安装例

润滑

梯形丝杠在交货时未涂布润滑油·润滑脂,因此需要在安装轴承后提供适量的润滑油·润滑脂。请根据使用条件选择适合的润滑方法。

【油润滑】

建议对梯形丝杠采用油润滑,特别是油池润滑或滴油润滑法更有效。油池润滑是最适当的方法,因为这种方法可以满足苛刻的条件,例如高速、重负荷或外部热传递,并且使梯形丝杠冷却。滴油润滑适合于中低速度和中轻负荷的情况。请根据表2中显示的条件选择润滑油。

表2 选择润滑油

使用条件	润滑油的种类
低速、高负荷、高温	高粘度滑动面用油或涡轮油
高速、低负荷、低温	低粘度滑动面用油或涡轮油

【油脂润滑】

在较少使用的低速进给情况下,用户可以定期用手向轴内涂抹油脂或者利用梯形丝杠上的油脂孔进行润滑。建议使用锂皂基润滑脂2号。

公称型号的构成例

公称型号的构成因各型号的特点而异,因此请参考对应的公称型号的构成例。

【梯形丝杠】

● DCM型、DC型、CS型

● 只有梯形丝杠螺母

DC20

梯形丝杠的
公称型号

● 丝杠轴

CS20 T +1500L

丝杠轴
加工工艺的区别
(T: 滚轧轴)

丝杠轴总长度
(单位mm)

丝杠轴的
公称型号

● 梯形丝杠螺母与
丝杠轴的组合

2 DC20 +1500L T

同一轴上组合使用的
梯形丝杠螺母个数

梯形丝杠的
公称型号

丝杠轴总长度
(单位mm)

丝杠轴加工工序的区别
(T: 滚轧轴)

【使用】

- (1) 请不要让梯形丝杠掉落或敲击。否则,可能导致划伤、破损。另外,受到了冲击时,即使外观上看不见破损,也可能导致功能的损坏。
- (2) 接触产品时,请根据需要使用防护手套、安全鞋等防护用具,以确保安全。

【使用注意事项】

- (1) 请注意防止切屑、冷却液等异物的进入。否则可能导致破损。
- (2) 在切屑、冷却液、带腐蚀性溶剂、水等可能进入产品内部的环境下使用时,请使用伸缩护罩或防护罩等避免其进入产品内部。
- (3) 附着有切屑等异物时,请在清洗后重新封入润滑剂。
- (4) 请勿强行将定位部件(销、键等)敲入产品中。否则,可能造成滚动面的压痕,导致功能的损坏。
- (5) 若丝杠轴的支撑部和螺母出现偏心或偏移,将极端缩短其使用寿命,请注意安装部品和安装精度。
- (6) 要使用于纵轴时,请采取对应措施,如添加防止落下的安全机构等。
- (7) 使用梯形丝杠时,请配置LM滚动导轨和滚珠花键等的导向部件进行使用。否则,有可能导致破损。
- (8) 安装构件的刚性及精度不足时,轴承载荷在局部集中,造成轴承性能显著降低。同时,关于支承座及底座的刚性·精度、固定螺栓的强度,请进行充分探讨。

【润滑】

- (1) 请仔细擦拭防锈油并封入润滑剂后再使用。
- (2) 请避免将性状不同的润滑剂混合使用。即使增稠剂相同的润滑脂,由于添加剂等不同,也可能相互之间产生不良影响。
- (3) 要在经常产生振动的场所、无尘室、真空、低温或高温等特殊环境下使用时,请使用符合规格·环境的润滑脂。
- (4) 润滑产品时,请以行程为单位进行数次跑合,使润滑脂进入产品内部。
- (5) 润滑脂的稠度随温度而变化。梯形丝杠的扭矩随稠度而变化,请加以注意。
- (6) 加脂后由于润滑脂的搅拌阻力,梯形丝杠的旋转扭矩可能增大。必须进行跑合运转,使润滑脂进行充分跑合后,进行设备运转。
- (7) 加脂完成后,多余的润滑脂有可能向周围飞溅,请根据需要进行擦拭。
- (8) 润滑脂随着使用时间的增长,性状劣化,润滑性能降低,所以需要根据使用频率点检并补充润滑脂。

- (9) 使用条件和使用环境不同润滑时间间隔不同。请根据实际设备,确定最终的加脂时间间隔和加脂量。
- (10)采用油润滑时,有时由于梯形丝杠安装方式的原因,润滑油可能无法到达产品内部各处,设计时请进行充分探讨。

【储存】

存放梯形丝杠时,请将其按照THK的出厂包装的状态下水平存放在室内,并避免高温、低温和高度潮湿的环境。

【废弃】

请将产品作为工业废弃物进行恰当的废弃处理。



梯形丝杠

THK 综合产品目录

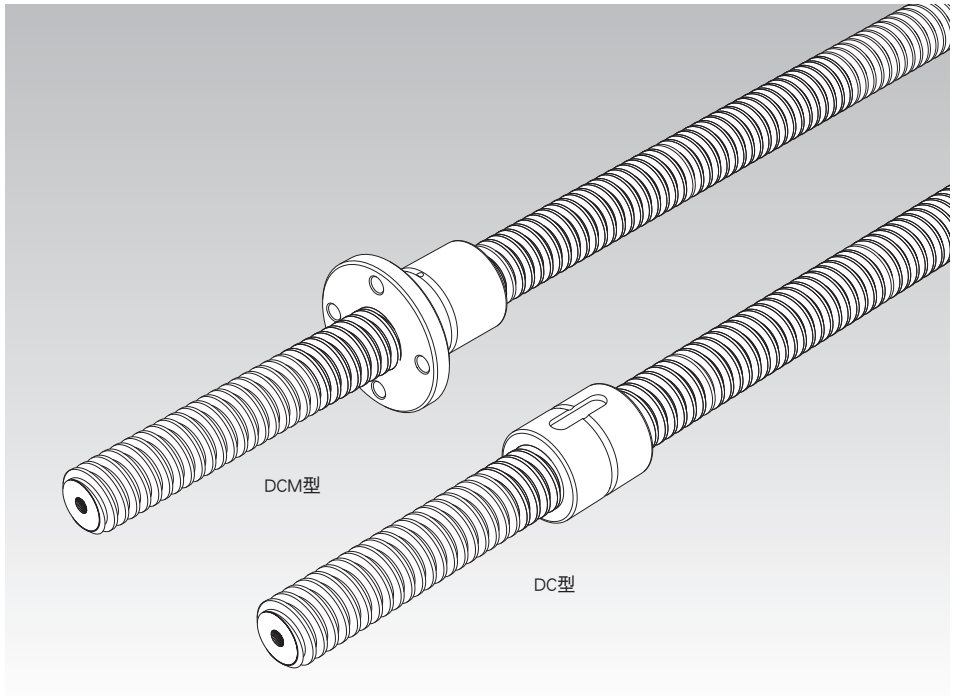
B 辅助手册

特长	16-2
梯形丝杠的特长	16-2
• 结构与特长	16-2
• 专用滚轧轴的特长	16-3
• 高强度锌合金	16-3
选择的要点	16-5
梯形丝杠的选择	16-5
• 选型计算例	16-7
效率与推力	16-8
• 推力计算例	16-8
安装步骤与维护	16-9
安装	16-9
润滑	16-10
公称型号	16-11
• 公称型号的构成例	16-11
使用注意事项	16-12

A 产品解说(别册)

特长	A16-2
梯形丝杠的特长	A16-2
• 结构与特长	A16-2
• 专用滚轧轴的特长	A16-3
• 高强度锌合金	A16-3
选择的要点	A16-5
梯形丝杠的选择	A16-5
效率与推力	A16-8
精度规格	A16-9
尺寸图、尺寸表	
DCM型	A16-10
DC型	A16-12
设计的要点	A16-14
配合	A16-14
安装	A16-14
润滑	A16-15
公称型号	A16-16
• 公称型号的构成例	A16-16
使用注意事项	A16-17

梯形丝杠的特长



结构与特长

梯形丝杠DCM型和DC型在制造上符合30°梯形螺纹的标准。螺母材料采用特殊合金（参照 **B16-3**），并具有精密的外螺纹作为核心部分，经压铸成形。因此，与由机械加工制造的产品不同，在精度上的偏差较小，为具有高精度和高耐磨损性的轴承。

对于要与其组合使用的丝杠轴，提供滚轧轴作为标准件。

此外，切削丝杠轴和研磨丝杠轴也可根据具体用途制造，详细情况请向THK咨询。

专用滚轧轴的特长

对于梯形丝杠,提供有标准长度的专用滚轧轴。

【提高耐磨损性】

轴齿由冷轧加工成型,齿面加工硬化后硬度超过250HV,然后实施镜面抛光。因此,轴具有高度耐磨损性,当与梯形丝杠配合使用时,可以获得极其平滑的运动效果。

【改善机械性能】

在滚轧轴齿面的内部结构中,沿着齿面轮廓出现纤维流线,从而使得齿根周围的结构变得很紧密,因此可以增加疲劳强度。

【轴端支承座的额外加工】

由于每一根轴都是滚轧成形的,因此轴端的支承座轴承部等的额外加工可以很容易地通过车削或铣削来完成。

高强度锌合金

梯形丝杠中使用的高强度锌合金是一种具有高度耐焦化性、耐磨损性以及耐负荷性的材料,其成分、机械性能、物理性质和耐磨损性如下表所示。

※下述数值为基准值,并非保证值。

【机械性能】

表1

项目	内容
抗拉强度	275~314N/mm ²
抗拉耐力(0.2%)	216~245N/mm ²
抗压强度	539~686N/mm ²
压缩耐力(0.2%)	294~343N/mm ²
疲劳强度	132N/mm ² × 10 ⁷ (申克挠曲试验)
却贝冲击值	0.098~0.49N·m/mm ²
伸长	1~5%
硬度	120~145HV

【物理性质】

表2

项目	内容
比重	6.8
比热	460J/(kg·K)
熔点	390℃
热膨胀系数	24×10^{-6}

【耐磨损性】

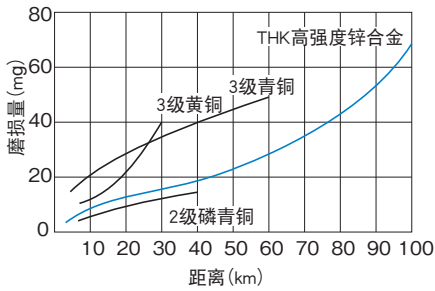


图1 高强度锌合金的耐磨损性

表3 〈试验条件：阿莫斯勒磨损试验机〉

项目	内容
测试零件转速	185 min^{-1}
负荷	392 N
润滑剂	电动机润滑油

梯形丝杠的选择

【动态容许推力F】

动态容许推力(F)表示作用于轴承齿面的接触压强为 9.8N/mm^2 时的推力。该值作为梯形丝杠强度的基准来使用。

【 ρV 值】

使用滑动轴承时,用接触面压(ρ)与滑动速度(V)的乘积,即 ρV 值作为判断能否使用某种型号的基准。请使用图1中所示的相应 ρV 值作为选择梯形丝杠的基准。 ρV 值还随润滑条件的不同而变化。

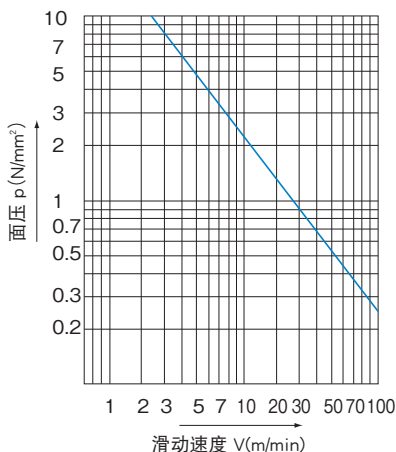


图1 ρV 值

● f_s : 安全系数

在计算梯形丝杠上承受的负荷时,有必要获得随物体重量和运动速度而变化的惯性力产生效果的准确资料。一般来说,对于往复运动或旋转运动的装置,要准确获得所有的系数是不容易的,例如经常重复发生的起停时的冲击等。因此,如果不能获得实际负荷资料,则有必要在选择轴承时,考虑表1中显示的根据经验得到的安全系数(f_s)。

表1 安全系数(f_s)

负荷的种类	f_s 的下限
对于不常使用的静态负荷	1~2
对于普通的单方向负荷	2~3
对于振动 / 冲击伴随而来的负荷	4或更多

● f_t : 温度系数

如果梯形丝杠的温度超过了常温范围, 梯形丝杠的耐焦化性和材料的强度将会下降。因此, 有必要将动态容许推力(F)乘以图2中显示的相应温度系数。

因此, 当选择梯形丝杠时, 在强度方面需要满足以下等式:

静态容许推力(F)

$$f_s \leq \frac{f_t \cdot F}{P_F}$$

- f_s : 安全系数 (参照图16-5上的表1)
 f_t : 温度系数 (参照图2)
 F : 动态容许推力 (N)
 P_F : 轴向载荷 (N)

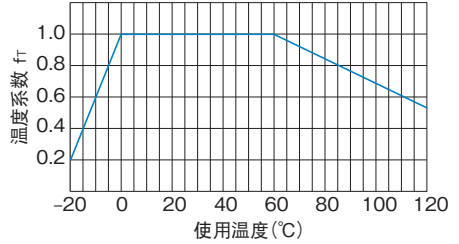


图2 温度系数

● 表面硬度与耐磨损性

轴的硬度对梯形丝杠的耐磨损性影响极大, 如果硬度等于或小于250HV, 磨损量就会如图3所示增大。另外, 表面粗糙度最好为Ra0.8或更低。

通过滚轧的加工硬化, 滚轧轴的表面硬度可以达到250HV以上, 而表面粗糙度为Ra0.2或更低。因此, 滚轧轴可以获得很高的耐磨损性。

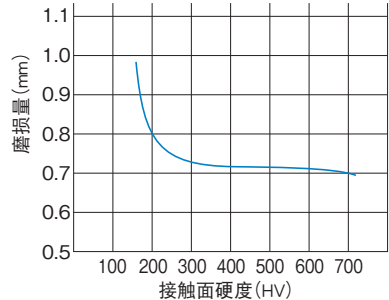


图3 表面硬度与耐磨损性

【计算接触面压 p 】

p 值可按如下计算：

$$p = \frac{P_F}{F} \times 9.8$$

- p : 轴向载荷 (P_F N) 情况下齿面的接触面压 (N/mm²)
 F : 动态容许推力 (N)
 P_F : 轴向载荷 (N)

【计算齿面滑动速度 V 】

V 值可按如下计算：

$$V = \frac{\pi \cdot D_o \cdot n}{\cos\alpha \times 10^3}$$

- V : 滑动速度 (m/min)
 D_o : 有效直径(参照尺寸表) (mm)
 n : 每分钟转数 (min⁻¹)

$$n = \frac{S}{R \times 10^{-3}}$$

- S : 进给速度 (m/min)
 R : 导程 (mm)
 α : 导程角(参照尺寸表) (度)

选型计算例

假设使用梯形丝杠DCM型, 在承受单方向的轴向载荷 $P_F=1080\text{N}$ 的同时, 以进给速度为 $S=3\text{m/min}$ 的情况下运动, 选择梯形丝杠。首先试探性地选择DCM32型(动态容许推力 $F=21100\text{N}$), 求出接触面压(p)。

$$p = \frac{P_F}{F} \times 9.8 = \frac{1080}{21100} \times 9.8 \doteq 0.50 \text{ N/mm}^2$$

求出滑动速度(V)。

以进给速度 $S=3\text{m/min}$ 运动时, 需要的丝杠轴的每分钟转数(n)按下式计算：

$$n = \frac{S}{R \times 10^{-3}} = \frac{3}{6 \times 10^{-3}} = 500 \text{ min}^{-1}$$

$$V = \frac{\pi \cdot D_o \cdot 500}{\cos\alpha \times 10^3} = \frac{\pi \times 29 \times 500}{\cos 3^\circ 46' \times 10^3} \doteq 45.6 \text{ m/min}$$

从 p - V 值图(参照 **图16-5**上的 图1)中, 可以判断, 在 p 值为 0.50N/mm^2 的情况下, 如果滑动速度(V)为 47m/min 或更低, 则不会有异常的磨损, 然后求出相对于动态容许推力(F)的安全系数(f_s)。使用条件为: 温度系数 $f_t=1$ 和作用负荷 $P_F=1080\text{N}$, 安全系数则按如下计算。

$$f_s \leq \frac{f_t \cdot F}{P_F} = \frac{1 \times 21100}{1080} = 19.5$$

按照负荷种类, “ f_s ”在2或更大值时能满足强度的要求, 因此选择DCM32型。

效率与推力

对于梯形丝杠, 扭矩变为推力的效率(η)可用下式计算。

$$\eta = \frac{1 - \mu \tan \alpha}{1 + \mu / \tan \alpha}$$

- η : 效率
- α : 导程角
- μ : 摩擦系数

上式的计算结果如图4所示。

当施加扭矩时, 所产生的推力可用下式计算。

$$F_a = \frac{2 \cdot \pi \cdot \eta \cdot T}{R \times 10^{-3}}$$

- F_a : 产生的推力 (N)
- T : 扭矩(输出) (N·m)
- R : 导程 (mm)

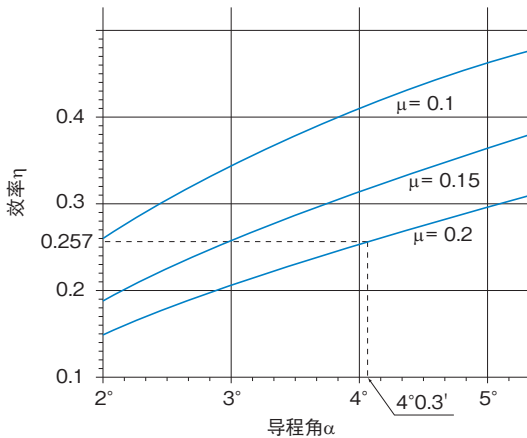


图4 效率

推力计算例

假设使用梯形丝杠DCM20型, 当输入扭矩 $T=19.6\text{N}\cdot\text{m}$ 时, 求出产生的推力。

计算 $\mu=0.2$ 时的效率(η)。

DCM20型的导程角(α): $4^\circ 03'$

根据图4的图得出, 摩擦系数 $\mu=0.2$ 时的效率(η)为 $\eta=0.257$ 。

求出发生推力(F_a)。

$$F_a = \frac{2 \cdot \pi \cdot \eta \cdot T}{R \times 10^{-3}} = \frac{2 \times \pi \times 0.257 \times 19.6}{4 \times 10^{-3}} \doteq 7700 \text{ N}$$

安装

【有关支承座嘴的倒角】

为了增加梯形丝杠法兰根部的强度, 需要将角落处加工为R形。因此有必要对支承座嘴的内角进行倒角。

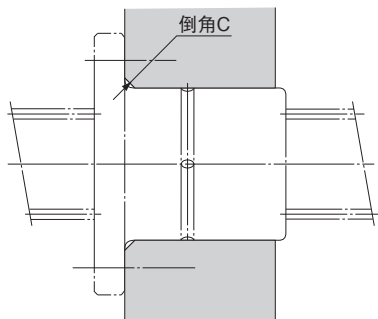


图1

表1 支承座嘴的倒角尺寸

单位: mm

公称型号	嘴的倒角 C (最小)
DCM	
12	2
14	
16	
18	
20	2.5
22	
25	
28	
32	3
36	
40	
45	
50	

【安装例】

图2显示了梯形丝杠的安装例。当安装梯形丝杠时, 要充分保证轴向的固定强度。关于支承座内径公差, 请参照A16-14上有关配合的部分。

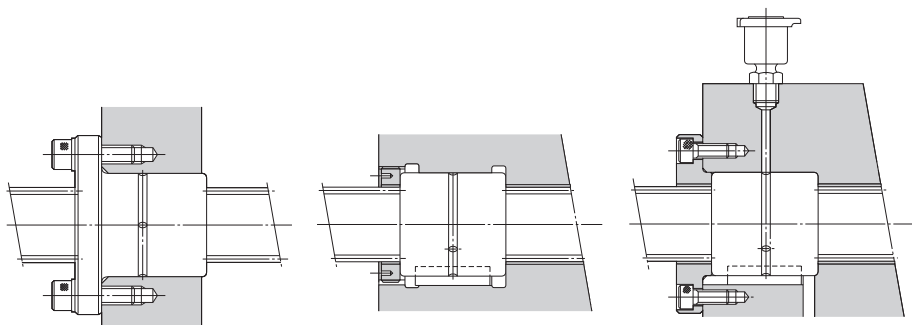


图2 梯形丝杠的安装例

润滑

梯形丝杠在交货时未涂布润滑油·润滑脂,因此需要在安装轴承后提供适量的润滑油·润滑脂。
请根据使用条件选择适合的润滑方法。

【油润滑】

建议对梯形丝杠采用油润滑,特别是油池润滑或滴油润滑法更有效。油池润滑是最适当的方法,因为这种方法可以满足苛刻的条件,例如高速、重负荷或外部热传递,并且使梯形丝杠冷却。滴油润滑适合于中低速度和中轻负荷的情况。请根据表2中显示的条件选择润滑油。

表2 选择润滑油

使用条件	润滑油的种类
低速、高负荷、高温	高粘度滑动面用油或涡轮油
高速、低负荷、低温	低粘度滑动面用油或涡轮油

【油脂润滑】

在较少使用的低速进给情况下,用户可以定期用手向轴内涂抹油脂或者利用梯形丝杠上的油脂孔进行润滑。建议使用锂皂基润滑脂2号。

公称型号的构成例

公称型号的构成因各型号的特点而异,因此请参考对应的公称型号的构成例。

【梯形丝杠】

● DCM型、DC型、CS型

● 只有梯形丝杠螺母

DC20

梯形丝杠的
公称型号

● 丝杠轴

CS20 T +1500L

丝杠轴
加工工艺的区别
(T: 滚轧轴)

丝杠轴总长度
(单位mm)

丝杠轴的
公称型号

● 梯形丝杠螺母与
丝杠轴的组合

2 DC20 +1500L T

同一轴上组合使用的
梯形丝杠螺母个数

梯形丝杠的
公称型号

丝杠轴总长度
(单位mm)

丝杠轴加工工艺的区别
(T: 滚轧轴)

【使用】

- (1) 请不要让梯形丝杠掉落或敲击。否则,可能导致划伤、破损。另外,受到了冲击时,即使外观上看不见破损,也可能导致功能的损坏。
- (2) 接触产品时,请根据需要使用防护手套、安全鞋等防护用具,以确保安全。

【使用注意事项】

- (1) 请注意防止切屑、冷却液等异物的进入。否则可能导致破损。
- (2) 在切屑、冷却液、带腐蚀性溶剂、水等可能进入产品内部的环境下使用时,请使用伸缩护罩或防护罩等避免其进入产品内部。
- (3) 附着有切屑等异物时,请在清洗后重新封入润滑剂。
- (4) 请勿强行将定位部件(销、键等)敲入产品中。否则,可能造成滚动面的压痕,导致功能的损坏。
- (5) 若丝杠轴的支撑部和螺母出现偏心或偏移,将极端缩短其使用寿命,请注意安装部品和安装精度。
- (6) 要使用于纵轴时,请采取对应措施,如添加防止落下的安全机构等。
- (7) 使用梯形丝杠时,请配置LM滚动导轨和滚珠花键等的导向部件进行使用。否则,有可能导致破损。
- (8) 安装构件的刚性及精度不足时,轴承载荷在局部集中,造成轴承性能显著降低。同时,关于支承座及底座的刚性·精度、固定螺栓的强度,请进行充分探讨。

【润滑】

- (1) 请仔细擦拭防锈油并封入润滑剂后再使用。
- (2) 请避免将性状不同的润滑剂混合使用。即使增稠剂相同的润滑脂,由于添加剂等不同,也可能相互之间产生不良影响。
- (3) 要在经常产生振动的场所、无尘室、真空、低温或高温等特殊环境下使用时,请使用符合规格·环境的润滑脂。
- (4) 润滑产品时,请以行程为单位进行数次跑合,使润滑脂进入产品内部。
- (5) 润滑脂的稠度随温度而变化。梯形丝杠的扭矩随稠度而变化,请加以注意。
- (6) 加脂后由于润滑脂的搅拌阻力,梯形丝杠的旋转扭矩可能增大。必须进行跑合运转,使润滑脂进行充分跑合后,进行设备运转。
- (7) 加脂完成后,多余的润滑脂有可能向周围飞溅,请根据需要进行擦拭。
- (8) 润滑脂随着使用时间的增长,性状劣化,润滑性能降低,所以需要根据使用频率点检并补充润滑脂。

- (9) 使用条件和使用环境不同润滑时间间隔不同。请根据实际设备, 确定最终的加脂时间间隔和加脂量。
- (10) 采用油润滑时, 有时由于梯形丝杠安装方式的原因, 润滑油可能无法到达产品内部各处, 设计时请进行充分探讨。

【储存】

存放梯形丝杠时, 请将其按照THK的出厂包装的状态下水平存放在室内, 并避免高温、低温和高度潮湿的环境。

【废弃】

请将产品作为工业废弃物进行恰当的废弃处理。

